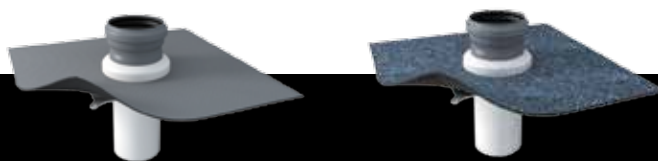


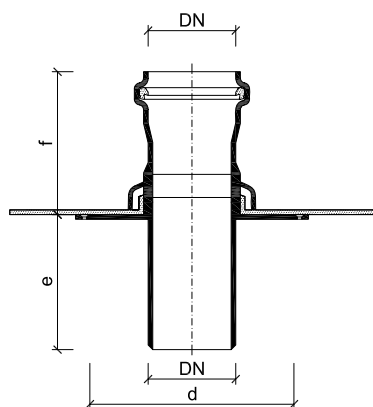
Základová deska TOPWET TWOD



ZÁKLADNÍ INFORMACE

určení	vzduchotěsný prostup parotěsnou zábranou pro napojení odvětrávacích komínků TWOP a prostupů pro elektrické a jiné kabely TWP
integrováná manžeta izolace	BIT – modifikovaný asfaltový pás SBS, PVC – fólie na bázi mPVC, TPO – termoplastický (flexibilní) polyolefin, EPDM – fólie ze syntetického kaučuku, PE – polyethylenová fólie, STE – manžeta pro napojení stěrkové hydroizolace
barva	bílá/šedá
výrobce	TOPWET s.r.o., náměstí Viléma Mrštíka 62, 664 81 Ostrovačice, Česká republika

TECHNICKÉ PARAMETRY



Základová deska

Typ	DN	Průřez [cm ²]	Rozměry [mm]					
			a*	b*	c	d	e*	f*
TWOD 50	50	15	380	300	200	250	180	100
TWOD 75	70	37	420	300	240	250	180	100
TWOD 110	100	85	470	300	310	250	180	100
TWOD 125	125	111	480	300	350	250	180	100

* na zakázku možnost prodloužení až do 2000 mm