

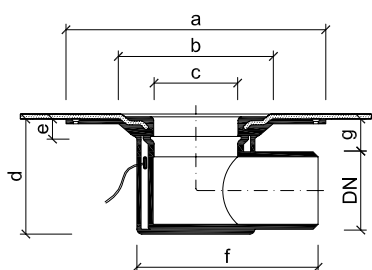
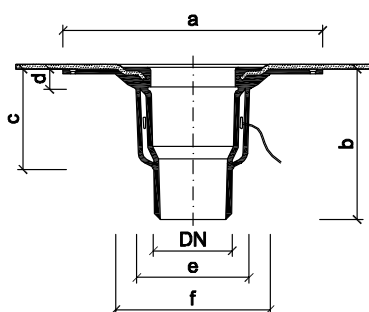


Vyhřívání střešní vpusti TOPWET TWE

ZÁKLADNÍ INFORMACE

| | |
|---|---|
| určení | odvodnění plochých střech, teras a balkonů s elektrickým vyhříváním |
| materiál | tělo vpusti – polyamid PA6, ochranný koš – polykarbonát |
| integrováná manžeta izolace | BIT – modifikovaný asfaltový pás SBS, PVC – fólie na bázi mPVC, TPO – termoplastický (flexibilní) polyolefin, EPDM – fólie ze syntetického kaučuku, PE – polyethylenová fólie, STE – manžeta pro napojení stěrkové hydroizolace |
| barva | oranžová |
| třída zatížení | H 1,5 |
| certifikace | dle ČSN EN 1253 |
| výrobce | TOPWET s.r.o., náměstí Viléma Mrštíka 62, 664 81 Ostrovačice, Česká republika |
| doklady (název, číslo, datum, kdo vydal a jeho adresa) | Bescheinigung Nr. 7312223-01z ze dne 29. 11. 2012, vydal TÜV Rheinland LGA Products GmbH, Dreikronenstrasse 31, 97082 Würzburg |

TECHNICKÉ PARAMETRY



Svislá vyhřívání vpust

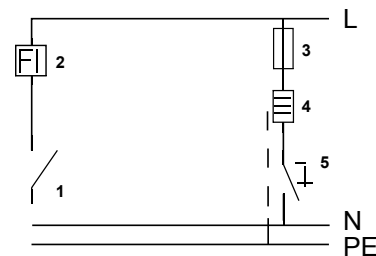
| DN | Rozměry [mm] | | | | | |
|-----|--------------|-----|-----|----|-----|-----|
| | a | b | c | d | e | f |
| 70 | 330 | 220 | 145 | 25 | 160 | 220 |
| 100 | 330 | 220 | 135 | 25 | 160 | 220 |
| 125 | 330 | 220 | 135 | 25 | 160 | 220 |
| 150 | 360 | 255 | 135 | 25 | 160 | 250 |

Vodorovná vyhřívání vpust

| DN | Rozměry [mm] | | | | | | |
|-----|--------------|-----|-----|-----|----|-----|----|
| | a | b | c | d | e | f | g |
| 70 | 330 | 220 | 94 | 128 | 36 | 163 | 53 |
| 100 | 330 | 220 | 125 | 157 | 25 | 250 | 47 |
| 125 | 330 | 220 | 125 | 165 | 25 | 239 | 40 |

PARAMETRY VYHŘÍVÁNÍ

- Připojení se provádí do elektrické krabice pod stropní konstrukcí
- Délka přívodního kabelu vpusti je 1,5 m (kabel CYKY 3×1,5 mm)
- Zapojení vodičů: žlutozelený-ochranný, černý-fázový, modrý-nulový
- Střídavé napětí: 230 V, 50 Hz
- Příkon: proměnný, podle teploty okolního prostředí, cca: 7 W při 20°C / 11 W při 0°C / 16 W při -20°C
- Max. proudový ráz: 600 mA
- Třída ochrany krytí: IP 67



- 1 – hlavní vypínač
- 2 – proudový chránič
- 3 – jistič
- 4 – střešní vpust
- 5 – termostat nebo vypínač
- L – fázový (černý)
- N – nulový (modrý)
- PE – ochranný (žlutozelený)