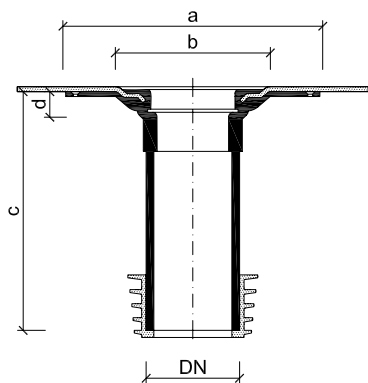


Sanační vpusti TOPWET TW SAN

ZÁKLADNÍ INFORMACE

určení	odvodnění plochých střech s napojením na původní vpust nebo potrubí bez hrdla
materiál	tělo vpusti – polyamid PA6, ochranný koš – polykarbonát, sanační těsnění – EPDM
integrováná manžeta izolace	BIT – modifikovaný asfaltový pás SBS, PVC – fólie na bázi mPVC, TPO – termoplastický (flexibilní) polyolefin, EPDM – fólie ze syntetického kaučuku, PE – polyethylenová fólie, STE – manžeta pro napojení stěrkové hydroizolace
barva	šedá
třída zatížení	H 1,5
certifikace	dle ČSN EN 1253
výrobce	TOPWET s.r.o., náměstí Viléma Mrštíka 62, 664 81 Ostrovačice, Česká republika
doklady (název, číslo, datum, kdo vydal a jeho adresa)	Bescheinigung Nr. 7313208z ze dne 8. 5. 2014, vydal TÜV Rheinland LGA Products GmbH, Dreikronenstraße 31, 97082 Würzburg

TECHNICKÉ PARAMETRY



Sanační vpusti pro zateplené střechy

Typ	DN	Rozměry [mm]			
		a	b	c*	d
TW SAN 50	50	330	220	400	40
TW SAN 75	70	330	220	400	40
TW SAN 90	90	330	220	400	40
TW SAN 104**	104	330	220	400	40
TW SAN 110	100	330	220	400	40
TW SAN 125	125	330	220	400	40
TW SAN 160	150	360	255	400	40

* na zakázku možnost prodloužení až do 2000 mm ** tenkostěnné provedení