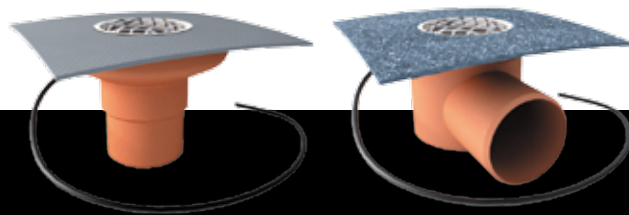


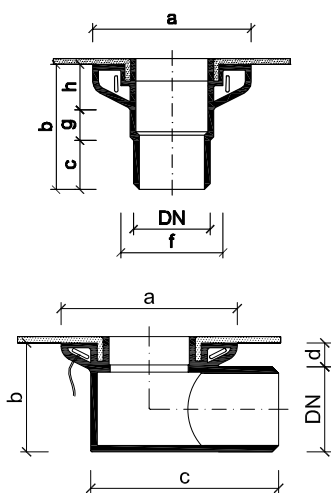
### Vyhřívané balkónové vpusti TOPWET TWBE



#### ZÁKLADNÍ INFORMACE

<b>určení</b>	odvodnění teras a balkónů s elektrickým vyhříváním
<b>materiál</b>	polyamid PA6
<b>integrováná manžeta izolace</b>	BIT – modifikovaný asfaltový pás SBS, PVC – fólie na bázi mPVC, TPO – termoplastický (flexibilní) polyolefin, EPDM – fólie ze syntetického kaučuku, PE – polyethylenová fólie, STE – manžeta pro napojení stěrkové hydroizolace
<b>barva</b>	oranžová
<b>třída zatížení</b>	H 1,5
<b>certifikace</b>	dle ČSN EN 1253
<b>výrobce</b>	TOPWET s.r.o., náměstí Viléma Mrštíka 62, 664 81 Ostrovačice, Česká republika

#### TECHNICKÉ PARAMETRY



#### Svislá vyhřívaná balkónová vpust

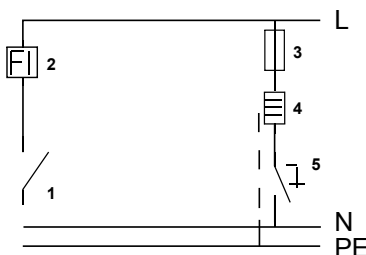
Typ	DN	Rozměry [mm]					
		a	b	c	f	g	h
TWBE 50 S	50	150	120	50	95	30	40
TWBE 75 S	70	150	120	50	95	30	40

#### Vodorovná vyhřívaná balkónová vpust

Typ	DN	Rozměry [mm]			
		a	b	c	d
TWBE 50 V	50	150	72	153	19
TWBE 75 V	70	150	96	163	21

#### PARAMETRY VYHŘÍVÁNÍ

- Připojení se provádí do elektrické krabice pod stropní konstrukcí
- Délka přívodního kabelu vpusti je 1,5 m (kabel CYKY 3x1,5 mm)
- Zapojení vodičů: žlutozelený-ochranný, černý-fázový, modrý-nulový
- Střídavé napětí: 230 V, 50 Hz
- Příkon: proměnný, podle teploty okolního prostředí  
cca: 3 W při 20°C / 4 W při 0°C / 7 W při -20°C
- Max. proudový ráz: 150 mA
- Třída ochrany krytí: IP 67



- 1 – hlavní vypínač
- 2 – proudový chránič
- 3 – jistič
- 4 – střešní vpust
- 5 – termostat nebo vypínač
- L – fázový (černý)
- N – nulový (modrý)
- PE – ochranný (žlutozelený)