

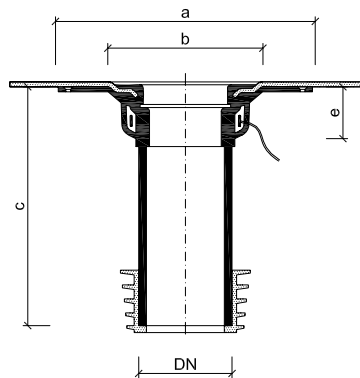


Vyhříváné sanační vpusti TOPWET TWE SAN

ZÁKLADNÍ INFORMACE

určení	odvodnění plochých střech s napojením na původní vpust nebo potrubí bez hrdla s elektrickým vyhříváním
materiál	tělo vpusti – polyamid PA6, ochranný koš – polykarbonát, sanační těsnění – EPDM
integrováná manžeta izolace	BIT – modifikovaný asfaltový pás SBS, PVC – fólie na bázi mPVC, TPO – termoplastický (flexibilní) polyolefin, EPDM – fólie ze syntetického kaučuku, PE – polyethylenová fólie, STE – manžeta pro napojení stěrkové hydroizolace
barva	šedá
třída zatížení	H 1,5
certifikace	dle ČSN EN 1253
výrobce	TOPWET s.r.o., náměstí Viléma Mrštíka 62, 664 81 Ostrovačice, Česká republika
doklady (název, číslo, datum, kdo vydal a jeho adresa)	Bescheinigung Nr. 7313208z ze dne 8. 5. 2014, vydal TÜV Rheinland LGA Products GmbH, Dreikronenstraße 31, 97082 Würzburg

TECHNICKÉ PARAMETRY



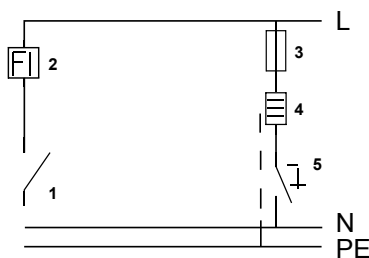
Vyhříváné sanační vpusti pro zateplené střechy

Typ	DN	Rozměry [mm]			
		a	b	c*	d
TWE SAN 50	50	330	220	400	80
TWE SAN 75	70	330	220	400	80
TWE SAN 90	90	330	220	400	80
TWE SAN 104**	104	330	220	400	80
TWE SAN 110	100	330	220	400	80
TWE SAN 125	125	330	220	400	80
TWE SAN 160	150	360	255	400	90

* na zakázku možnost prodloužení až do 2000 mm ** tenkostěnné provedení

PARAMETRY VYHŘÍVÁNÍ

- Připojení se provádí do elektrické krabice pod stropní konstrukcí
- Délka přívodního kabelu vpusti je 1,5 m (kabel CYKY 3x1,5 mm)
- Zapojení vodičů: žlutozelený-ochranný, černý-fázový, modrý-nulový
- Střídavé napětí: 230 V, 50 Hz
- Příkon: proměnný, podle teploty okolního prostředí, cca: 4 W při 20°C / 7 W při 0°C / 12 W při -20°C
- Max. proudový ráz: 400 mA
- Třída ochrany krytí: IP 67



- 1 – hlavní vypínač
- 2 – proudový chránič
- 3 – jistič
- 4 – střešní vpust
- 5 – termostat nebo vypínač
- L – fázový (černý)
- N – nulový (modrý)
- PE – ochranný (žlutozelený)