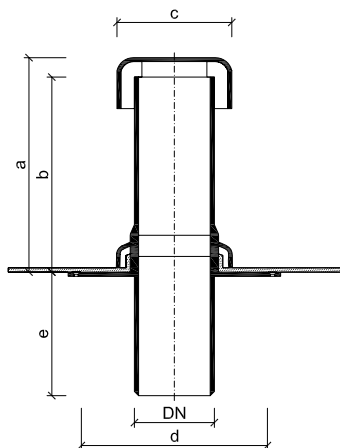


## Odvětrání kanalizace TOPWET TWOP

### ZÁKLADNÍ INFORMACE

<b>určení</b>	odvětrání potrubí skrz plochou střechu
<b>integrováná manžeta izolace</b>	BIT – modifikovaný asfaltový pás SBS, PVC – fólie na bázi mPVC, TPO – termoplastický (flexibilní) polyolefin, EPDM – fólie ze syntetického kaučuku, PE – polyethylenová fólie, STE – manžeta pro napojení stěrkové hydroizolace
<b>barva</b>	bílá
<b>výrobce</b>	TOPWET s.r.o., náměstí Viléma Mrštíka 62, 664 81 Ostrovačice, Česká republika

### TECHNICKÉ PARAMETRY



#### Odvětrání kanalizace

Typ	DN	Průřez [cm <sup>2</sup> ]	Rozměry [mm]				
			a*	b*	c	d	e*
TWOP 50	50	15	350	322	110	250	180
TWOP 75	70	37	350	322	110	250	180
TWOP 110	100	85	350	322	160	250	180
TWOP 125	125	111	350	322	160	250	180

\* na zakázku možnost prodloužení až do 2000 mm