

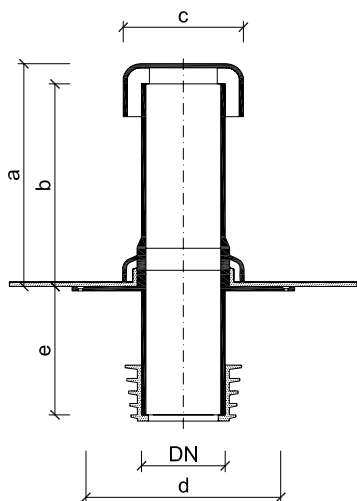


Sanační odvětrání TOPWET TWOP SAN

ZÁKLADNÍ INFORMACE

určení	odvětrání plochých střech s napojením na původní potrubí
materiál	tělo vpusti – polyamid PA6, ochranný koš – polykarbonát, sanační těsnění – EPDM
integrována manžeta izolace	BIT – modifikovaný asfaltový pás SBS, PVC – fólie na bázi mPVC, TPO – termoplastický (flexibilní) polyolefin, EPDM – fólie ze syntetického kaučuku, PE – polyethylenová fólie, STE – manžeta pro napojení stěrkové hydroizolace
barva	bílá
certifikace	dle ČSN EN 1253
výrobce	TOPWET s.r.o., náměstí Viléma Mrštíka 62, 664 81 Ostrovačice, Česká republika

TECHNICKÉ PARAMETRY



Sanační odvětrání

Typ	DN	Rozměry [mm]				
		a	b	c	d	e
TWOP SAN 50	50	350	322	110	250×250	180
TWOP SAN 75	75	350	322	110	250×250	180
TWOP SAN 90	90	350	322	160	250×250	180
TWOP SAN 110	110	350	322	160	250×250	180
TWOP SAN 125	125	350	322	160	250×250	180