

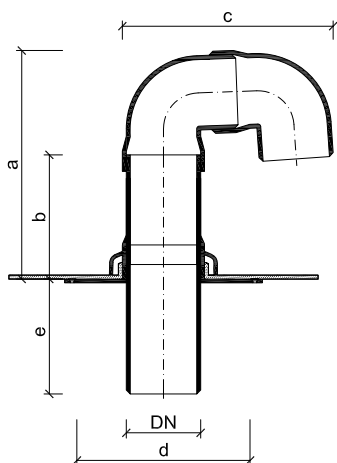


## Prostupy pro kabely TOPWET TWP

### ZÁKLADNÍ INFORMACE

<b>určení</b>	aplikace prostupu pro elektrické a jiné kabely
<b>integrovaná manžeta izolace</b>	BIT – modifikovaný asfaltový pás SBS, PVC – fólie na bázi mPVC, TPO – termoplastický (flexibilní) polyolefin, EPDM – fólie ze syntetického kaučuku, PE – polyethylenová fólie, STE – manžeta pro napojení stěrkové hydroizolace
<b>barva</b>	bílá
<b>požární odolnost</b>	Zkouška žhavou smyčkou dle IEC 60 695-2-11: 960 °C, UL Subject 94 V-2, těžce vznětlivý, samozhášivý. Odolnost zkoušena v Elektrotechnickém zkušebním ústavu, s.p. v Praze, č. protokolu 402 891 – 01/01.
<b>výrobce</b>	TOPWET s.r.o., náměstí Viléma Mrštíka 62, 664 81 Ostrovačice, Česká republika

### TECHNICKÉ PARAMETRY



#### Prostupy pro kabely

Typ	DN	Průřez [cm <sup>2</sup> ]	Rozměry [mm]					
			a*	b*	c	d	e*	f*
TWP 50	50	15	380	300	200	250	180	100
TWP 75	70	37	420	300	240	250	180	100
TWP 110	100	85	470	300	310	250	180	100
TWP 125	125	111	480	300	350	250	180	100

\* na zakázku možnost prodloužení až do 2000 mm